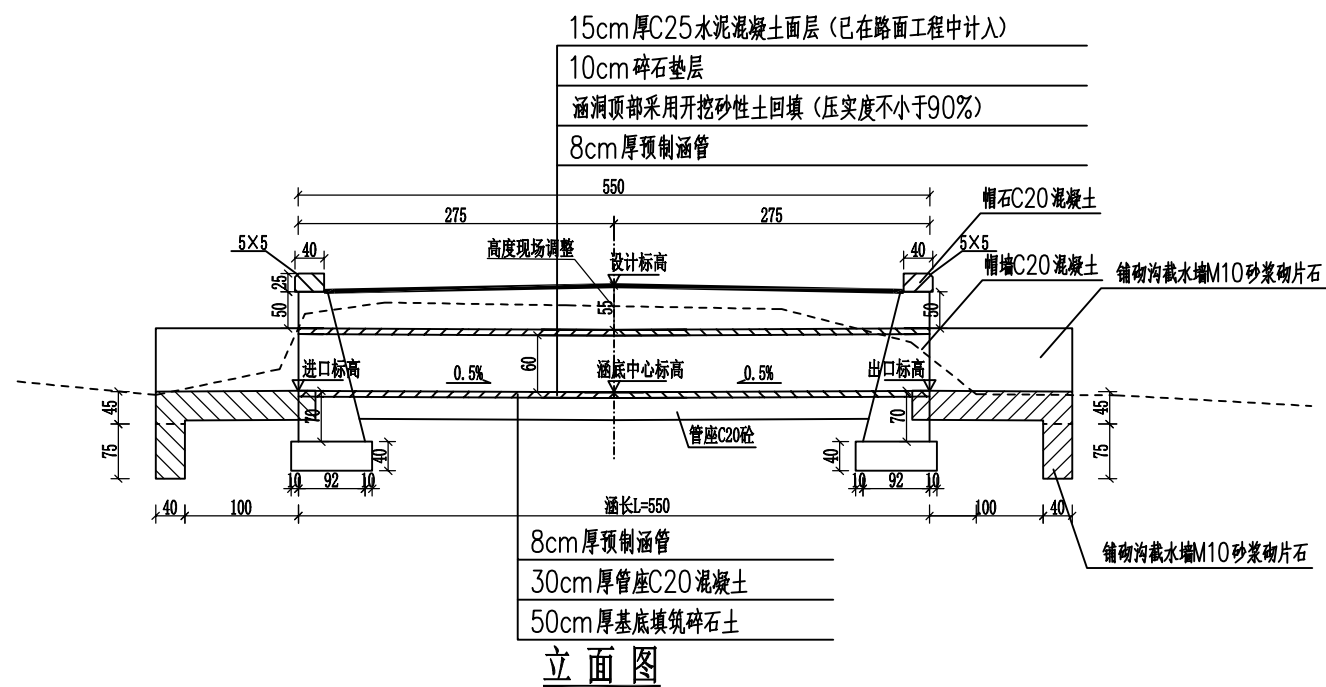
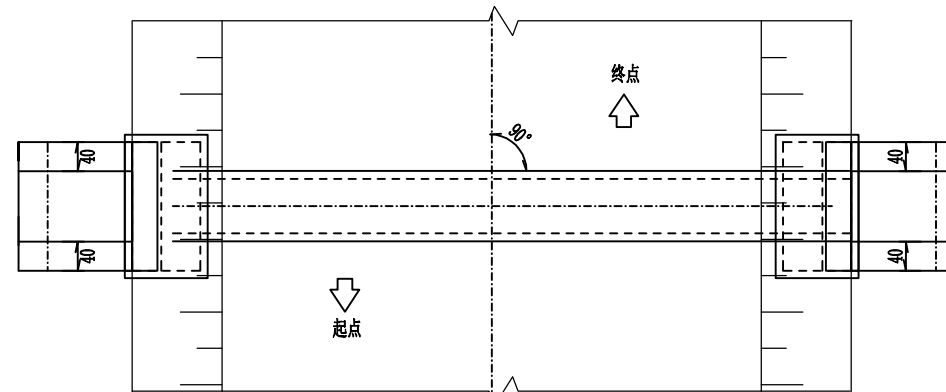


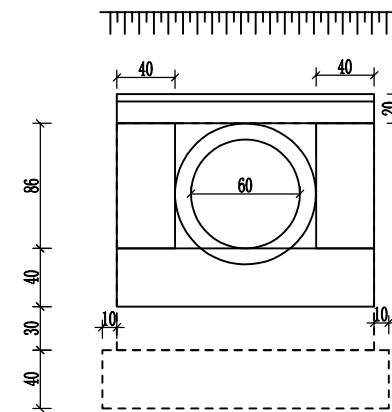
日期	
签名	
专业	
日期	
签名	
专业	



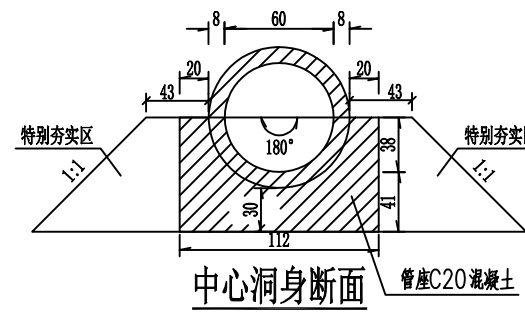
立面图



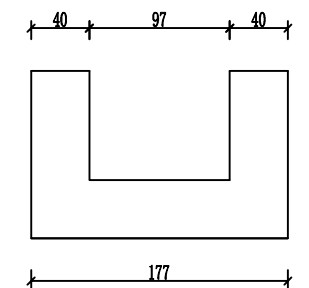
平面图



洞口侧面



中心洞身断面



出口铺砌断面图

- 附注:
1. 图中尺寸除标高以米计外,其余均以厘米计。
 2. 进出口为排水通畅可作适当开挖。
 3. 本涵洞适用1-0.60圆管涵布置图,涵洞与路线夹角为90.0度。
 4. 涵长为5.0m,涵洞底部接顺沟渠,涵洞顶部高度根据沟深到路面高度调整。
 5. 接管接头构造、左右洞口详见通用图。
 6. 地基承载力不得低于0.15MPa,否则应进行换土或其它加固措施。
 7. 洞身每隔4-6米或接长处设置一道沉降缝,缝内填以沥青麻絮或不透水材料。

中城恒业设计集团有限公司
ZHONGCHENG HENGYE DESIGN GROUP LIMITED
资质证书编号: A352012676

工程名称	凌云县伶站乡均亭村六任屯至初化村老西亭路口道路硬化建设项目	项目负责人	王斌文	设计	赵怡	图名	涵洞设计图	建设单位	凌云县伶站瑶族乡人民政府
单项名称	公路工程	专业负责人	胡春华	审核	胡春华	复核	何磊	日期	图号 GL4-1